

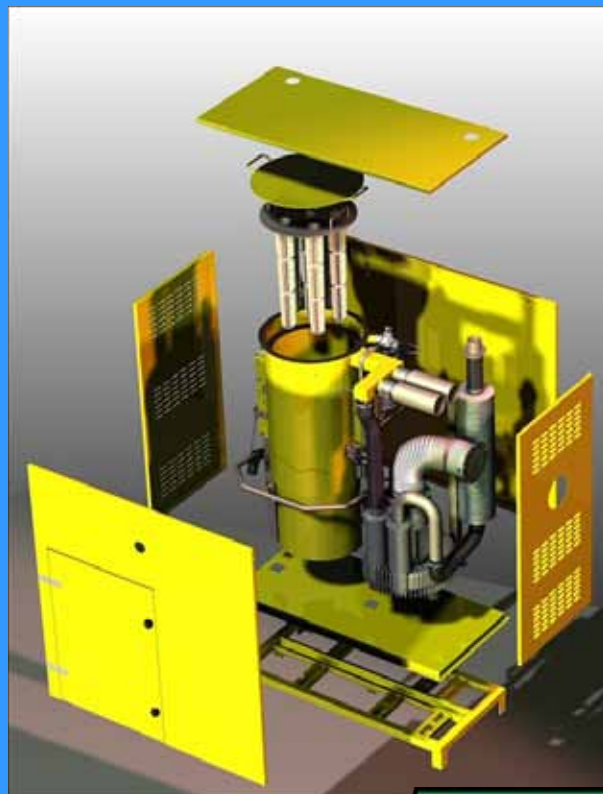


НАМАСН

2012

Центральные вакуумные системы

Пыль покрывает Вас



by 

Многие компании часто идут на компромисс с качеством при выборе профессиональных систем пылеулавливания. Вне зависимости от применяемого подхода **улавливание пыли чрезвычайно важно.**

Отсутствие пылеулавливающей системы или недостаточный уровень улавливания пыли означает пренебрежение здоровой рабочей средой. Кроме того, в некоторых случаях, это может привести к взрывам пыли.

Профессионалы всегда добиваются идеального результата, и с надежной пылеулавливающей системой поверхности будут защищены от оседания пыли.

И наконец, Вы можете добиться 20% экономии при использовании абразивов благодаря эффективной пылеулавливающей системе

Учитывая все эти факторы, Natash искал и нашел решение для Вас - долговечное, высшего качества, индивидуальное и гарантированно надежное: **результат 30-летнего опыта!**



Централизованные пылеулавливающие системы Natash

- Надежные и бесшумные
- Проверенное качество и надежность
- Мощное и постоянное улавливание мелкой и крупной пыли
- Высокоэффективные пылевые фильтры
- Приспосабливаемость для любых рабочих мест
- Легкость в эксплуатации и обслуживании



НАМАСН

Центральные вакуумные системы

Для средних и крупных мастерских и производств

- ▶ Пылеулавливающая турбина для проведения труб длиной макс. 180 м.

Стандартная гарантия 24 месяца, может быть продлена с контрактом на обслуживание до макс 60 мес.

Высшее качество



HCV 8000 TQ



HCV 15000 TQ

Технические характеристики	5000 TQ	8000 TQ	15000 TQ
Мак. рабочих точек	1-6	7-8	8-16
Напряжение (В)	400	400	400
Поток воздуха (м3/ч)	320	650	1100
Поток воздуха (л/мин)	5.333	10.833	18.333
Нижнее давление (кПа)	26	26	26
Нижнее давление (m. bar)	260	260	260
Мощность (кВт / высокое давление)	4 / 5,5	7,5 / 10	12,5 / 16,5
Кол-во моторов	1	1	1
Давление воздуха (bar)	5	5	5
Вес (кг)	310	400	600
Размеры ДхШхВ (см)	142x75x160	142x75x160	188x95x190
Уровень шума (дБ(А))	69	73	74
Нетканые фильтры из полиэстра	3 x 600mm	5 x 300mm	9 x 600mm
Поверхность фильтра (м²)	2,7	4,8	7,2
Автоматическая очистка фильтра	да	да	да
Объем бака (л)	70	70	150
Трубы (м)	±40-70	±80-120	±100-180
Силовая коробка	стандарт	стандарт	стандарт



Для средних и больших кузовных мастерских

- ▶ Пылеулавливающая турбина для проведения труб длиной макс. 180 м.

Стандартная гарантия 12 мес., может быть продлена с контрактом на обслуживание до макс 36 мес.

Экономичное исполнение



HCV 4000 EQ



HCV 7000 EQ

Тех. характеристики	4000 EQ	7000 EQ
Мах. рабочих точек	1-5	6-8
Напряжение (В)	400	400
Поток воздуха (м3/ч)	315	630
Поток воздуха (л/мин)	5.250	10.500
Нижнее давление (кПа)	26	26
Нижнее давление (m. bar)	260	240
Мощность (кВт / высокое давление)	4 / 5,5	2 x 4 / 2 x 5,5
Кол-во моторов	1	2
Давление воздуха (bar)	5	5
Вес (кг)	270	325
Размеры ДхШхВ (см)	135x60x150	135x60x150
Уровень шума (дБ(А))	70	74
Нетканые фильтры из полиэстра	5 x 0,8 м ²	5 x 0,8 м ²
Поверхность фильтра (м ²)	4	4
Автоматическая очистка фильтра	да	да
Объем бака (л)	50	50
Трубы (м)	± 40-70	± 70-110
Силовая коробка	стандарт	стандарт



НАМАСН

Центральные вакуумные системы

Для небольших и средних кузовных мастерских

- ▶ Пылеулавливающая турбина для проведения труб длиной max. 90 м.
Стандартная гарантия 12 месяцев, может быть продлена с контрактом на обслуживание.



HCV 23015/38020

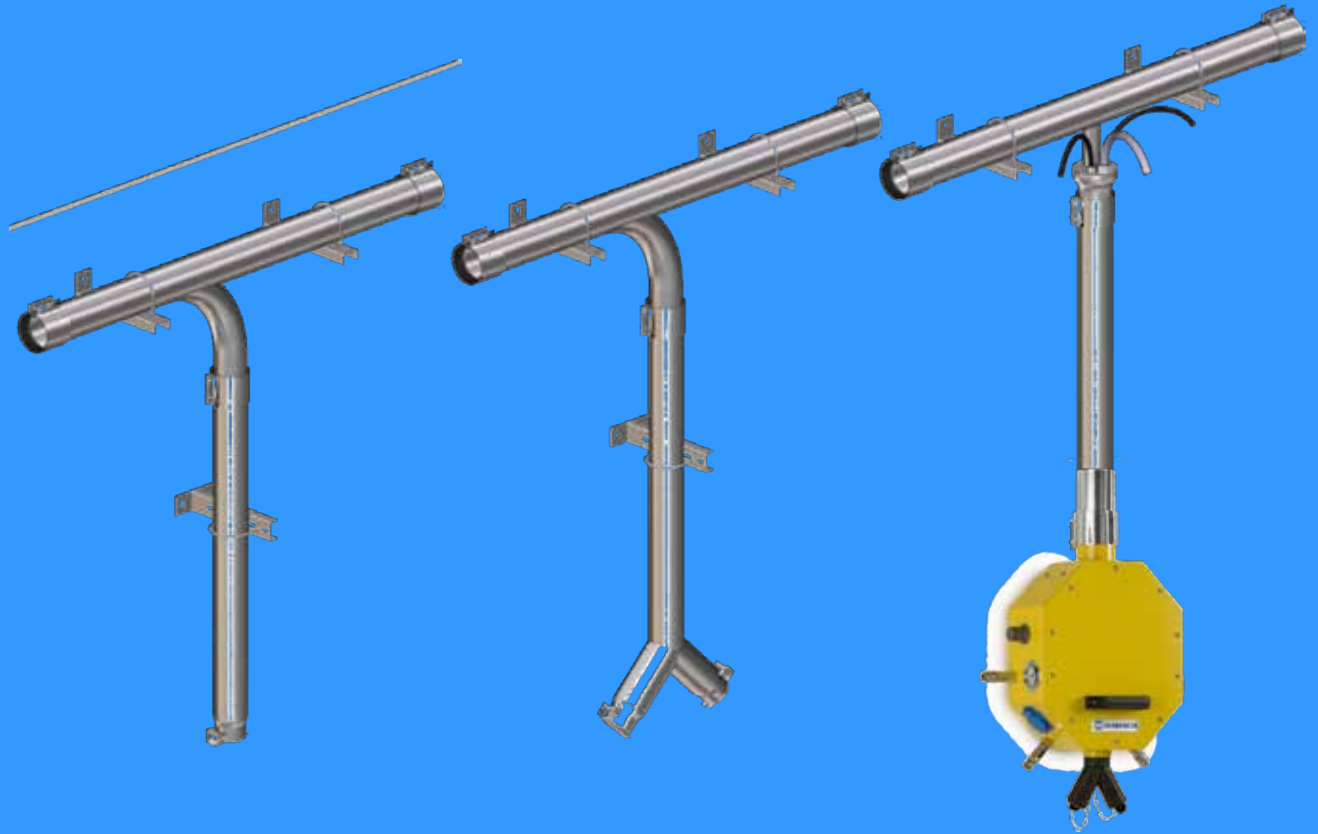


HCV 510/610 HQ

Тех. характеристики	23015	38020	510	610
Мах. рабочих точек	2	2	5	6
Напряжение (В)	230	400	400	400
Поток воздуха (м3/ч)	250	270	550	550
Поток воздуха (л/мин)	4166	4500	9.166	9.166
Нижнее давление (кПа)	17	17	26	26
Нижнее давление (m. bar)	170	170	260	260
Мощность (кВт)	1,5	2,2	5,5	5,5
Мощность (л.с.)	2,1	3	7,5	7,5
Вес (кг)	68	78	160	180
Размеры ДхШхВ (см)	61x70x102	61x70x102	78x48x110	78x48x110
Уровень шума (дБ(А))	70	70	80	80
Жидкостные фильтры и нейлоновые мешки			•	
Нетканые фильтры из полиэстра	31 filters	31 filters		7 x 300mm
Поверхность фильтра (м²)	0,75	0,75		2,8 m²
Автоматическая очистка фильтра	да	да	нет	да
Объем бака (л)	33	33	70	70
Трубы (м)	0-10	0-10	30-70	30-90
Силовая коробка	нет	нет	да	да



▶ Соединительные модули настенной системы



Оди́нрное соедине́ние

Дво́йное соедине́ние

Си́ловая ко́робо́ка

Оди́нрное соедине́ние:

V01203 1 тройник \varnothing 76 мм => \varnothing 63.5 мм
V02103 3 консоли 300 мм
V02807 2 зажима для консолей 76 мм
V02806 1 зажим для консолей 63.5 мм
V09101 6 шпоночных болтов
V03107 2 резиновых разъема \varnothing 76 мм
V03106 1 резиновый разъем \varnothing 63.5 мм
V03202 1 быстросоединяемый разъем \varnothing 28 мм
V04101 1 настенная конструкция с одной точкой подсоединения
V00104 3 метра трубы (сталь) \varnothing 63.5 мм
009965 1 труба длиной 4 метра

Дво́йное соедине́ние:

V01203 1 тройник \varnothing 76 мм => \varnothing 63.5 мм
V02103 3 консоли 300 мм
V02807 2 зажима для консолей 76 мм
V02806 1 зажим для консолей 63.5 мм
V09101 6 шпоночных болтов
V03107 2 резиновых разъема \varnothing 76 мм
V03106 1 резиновый разъем \varnothing 63.5 мм
V03202 1 быстросоединяемый разъем \varnothing 28 мм
V04201 1 настенная конструкция с двумя точками подсоединения
V00104 3 метра трубы (сталь) \varnothing 63,5 мм
009965 1 труба длиной 4 метра

Си́ловая ко́робо́ка на́стенного ти́па:

V01202 1 тройник \varnothing 76 мм => \varnothing 38 мм
V02103 2 консоли 300 мм
V02807 2 зажима для консолей 76 мм
V02299 2 удлиненных консоли U-образной формы
V09101 8 шпоночных болтов
V03107 4 резиновых разъема \varnothing 76 мм
V38512 5 метров электрического кабеля 5 x 2.5
V40111 5 метров трубы для подачи сжатого воздуха 9 x 13
V00202 4 метра трубы \varnothing 38 мм
V00105 3 метра трубы (сталь) \varnothing 76 мм
V00301 2 трубных зажима 11 – 17 мм
V00302 2 трубных зажима 38 - 50 мм
009965 1 труба длиной 4 метра
+
Базовая си́ловая ко́робо́ка
Базовая си́ловая ко́робо́ка на 380 В
Базовая си́ловая ко́робо́ка с воздушным выключателем
Базовая си́ловая ко́робо́ка с воздушным выключателем + 380 В

Ба́зовая си́ловая ко́робо́ка:

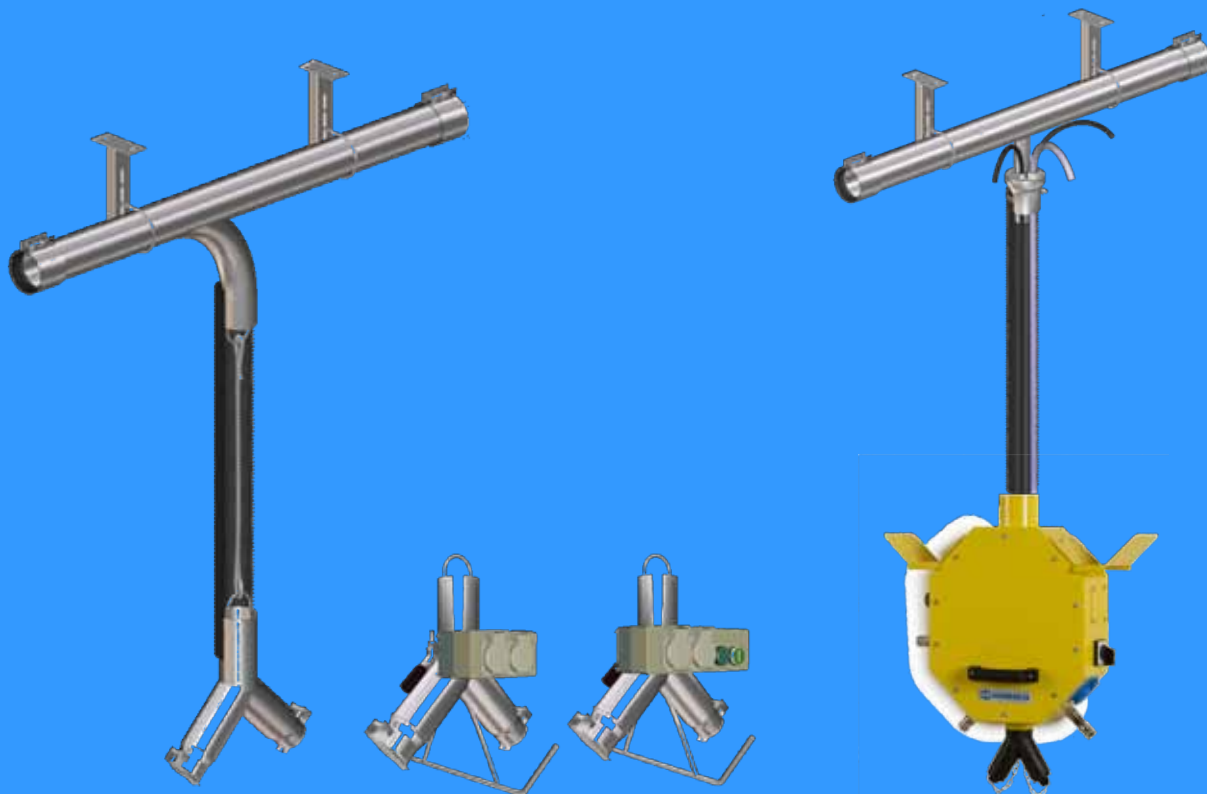
- 2 разъема питания 220 В
- 2 прямых воздушных соединения
- 1 непрямо́е возду́шное соедине́ние (настраиваемое)
- 1 выключатель MAN-O-AUT
- 1 шкала давления
- 1 вакуумная точка с 2 соедине́ниями для шлангов всасывания



НАМАСН

Центральные вакуумные системы

▶ Потолочная система



Двойное соединение

Двойное соединение без выключателя

Двойное соединение с выключателем

Силовая коробка

Двойное соединение:

V01203 1 тройник \varnothing 76 мм => \varnothing 63.5 мм
V02103 2 консоли 300 мм
V02807 2 зажима для консолей 76 мм
V09101 4 шпоночных болта
V03107 2 резиновых разъема \varnothing 76 мм
V03202 1 быстросоединяемый разъем \varnothing 28 мм
V04314 1 потолочная конструкция с двумя точками подсоединения (опционально: конструкция с двумя точками подсоединения с двумя электроразъемами, креплением пневмосистемы и выключателем)
V09201 3 метра кабеля (сталь) 3 мм
V00204 3 метра трубы \varnothing 63.5 мм
V00301 2 трубных зажима \varnothing 11 - 17 мм

Базовая силовая коробка:

- 2 разъема питания 220 В
- 2 прямых воздушных соединения • 1 не прямое воздушное соединения (регулируемое)
- 1 выключатель MAN-O-AUT
- 1 манометр
- 1 шкала давления • 1 вакуумная точка с 2 соединениями для шлангов

Силовая коробка потолочное крепление:

V01202 1 тройник \varnothing 76 мм => \varnothing 38 мм
V02103 2 консоли 300 мм
V02807 2 зажима для консолей 76 мм
V09101 4 шпоночных болта
V03107 2 резиновых разъема \varnothing 76 мм
V38312 5 метров электрического кабеля 3 x 2.5 мм
V38512 5 метров электрического кабеля 5 x 2.5 мм
V40111 5 метров трубы для подачи сжатого воздуха 9 x 13 мм
V09201 7 метров кабеля (сталь) 3 мм
V00202 4 метра трубы \varnothing 38 мм
V00205 3 метра трубы \varnothing 76 мм
V00301 2 трубных зажима \varnothing 11 - 17 мм
V00302 2 трубных зажима \varnothing 38 - 50 мм
V00305 2 трубных зажима \varnothing 77 - 95 мм
009965 1 шланг длиной 4 метра

+
Силовая коробка базовая
Силовая коробка базовая + 380 В
Силовая коробка с автоматическим воздушным выключателем
Силовая коробка с автоматическим воздушным выключателем + 380 В



НАМАСН

Центральные вакуумные системы

▶ Манипулятор 6 м



Манипулятор HSA-625 (P):

V01201 1 тройник \varnothing 76 мм => \varnothing 38 мм
V02103 2 консоли 300 мм
V02807 2 зажима для консолей \varnothing 76 мм
V09101 4 шпоночных болта
V03107 2 резиновых разъема \varnothing 76 мм
V00302 1 трубный зажим \varnothing 38 - 50 мм
009965 2 трубы по 4 метра

+
Базовый манипулятор
Манипулятор с автоматическим
воздушным выключателем

Манипулятор HSA-625 C:

V01201 1 тройник \varnothing 76 мм => \varnothing 38 мм
V02103 2 консоли 300 мм
V02807 2 зажима для консолей \varnothing 76 мм
V09101 4 шпоночных болта
V03107 2 резиновых разъема \varnothing 76 мм
V00302 1 трубный зажим \varnothing 38 - 50 мм
009965 2 трубы по 4 метра

+
Манипулятор C
+
Базовая силовая коробка
Базовая силовая коробка + 380 В
Силовая коробка с автоматическим
воздушным выключателем
Силовая коробка с автоматическим
воздушным выключателем + 380 В

Манипулятор

- 1 разъем питания для автоматического выключения
- 2 разъема питания
- 1 выключатель лампы
- 1 галогеновая лампа (300 Вт)
- 1 выключатель MAN-0-AUT
- 2 прямых воздушных соединения
- 1 непрямое воздушное содинение (регулируемое)
- 1 шкала давления
- 1 выкуумная точка с 2 соединениями для шлангов



▶ Материалы



B00104 Стальная труба 63,5 мм
B00105 Стальная труба 76 мм



B01201 Тройник 76-76-38 мм



B01202 Тройник силовой коробки 76-76-38 мм



B01203 Тройник 76-76-63,5 мм
B01204 Тройник 76-76-76 мм



B01301 Тройник 76-76-76 мм
B01401 Крестовина 76-76-76-76 мм



B01101 Колено 45° 63,5 мм
B01102 Колено 45° 76 мм



B01111 Колено 90° 63,5 мм
B01112 Колено 90° 76 мм S3
B01113 Колено 90° 76 мм S5



B01121 Колено 90 град. 76 мм



B02102 Консоль 200 мм
B02103 Консоль 300 мм
B02105 Консоль 500 мм



B02806 Зажим для консоли 63,5 мм
B02807 Зажим для консоли 76 мм



B02205 Скоба 50 мм
B02209 Скоба 90 мм
B02299 Скоба длинная



B01501 Переходник 63,5-38 мм
B01502 Переходник 76-38 мм S3
B02299 Переходник 76-63,5 мм



B03202 Быстросоединяемый разъем 28 мм
B03203 Быстросоединяемый разъем 38 мм



B03106 Резиновый соединитель 63,5 мм
B03107 Резиновый соединитель 76 мм
B03111 Резиновый соединитель 108 мм



B00202 Шланг 38 мм
B00203 Шланг 51 мм
B00204 Шланг 63,5 мм
B00205 Шланг 76 мм



009965 Шланг 4 м
009966 Шланг 8 м
009967 Шланг 15 м



009956 Шланг, антистатик 4 м
009956 Шланг, антистатик 8 м
009956 Шланг, антистатик 10 м



009962 Шланг комби 4 м
009963 Шланг комби 8 м
009975 Шланг комб 15 м



009956 Шланг комби, антистатик 4 м
009956 Шланг комби, антистатик 8 м
009956 Шланг комби, антистатик 10 м



B04201 Двойное соединение потолочное/ настенное крепление



B04302 Двойное соединение потолочное + разъема питания + воздух + держатель инструментов



B04314 Двойное соединение потолочное + разъема питания + воздух + держатель инструментов + выключатель



095352 Пробка



B34131 Настенный двойной разъем питания
B34132 Двойной разъем питания с выключателем
B34142 Настенный выключатель



B04905 Уплотнительная пластина для силовой коробки



B04101 Одиночное настенное соединение
B04102 Одиночное потолочное соединение



B04104 Настенное соединение с резьбой 38 мм



B04105 Одиночное соединение, настенное с выключателем



Образец силовой коробки



Образец силовой коробки встроенной в пылеулавливающую установку



НАМАСН

Центральные вакуумные системы



Пример крепления шланга



B04411 Скоба для шланга



B04413 Держатель
пистолета-распылителя



B04412 Держатель
инструментов

Леса для судостроительной отрасли



www.adolfbucher.com

▶ Важная информация

01/2011 Вся информация в этой брошюре была тщательно проверена. Тем не менее, компания Adolf Bucher не может нести ответственность за любые неточности или неполноту информации, т.к. оборудование может быть технически усовершенствовано или изменено. Любые изменения в брошюру могут быть внесены только после письменного согласования.



Все механизмы Центральной вакуумной системы находятся под гарантией от даты покупки для заводских дефектов и дефектов материала. Компания Adolf Bucher не может нести ответственность за последствия, возникшие в результате неправильного использования, несоблюдения инструкций или неправильного технического обслуживания.